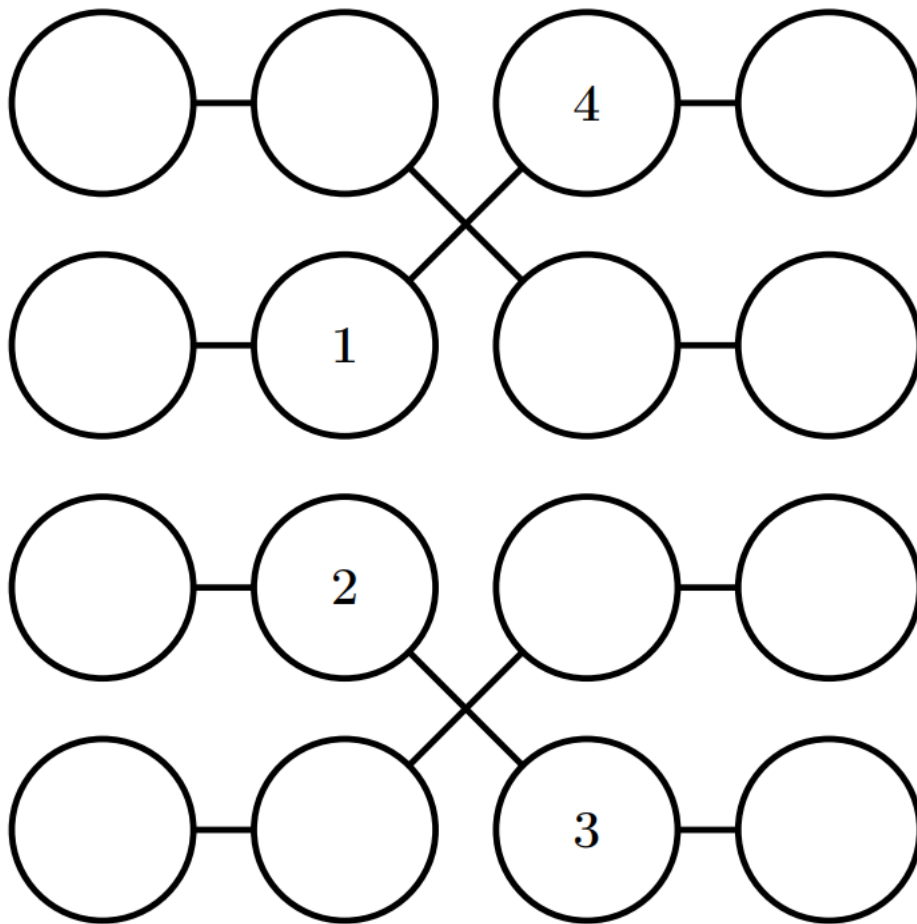


Place les 3 jetons « 1 », les 3 jetons « 2 », les 3 jetons « 3 » et les 3 jetons « 4 » pour que les 4 nombres apparaissent une et une seule fois par ligne, par colonne et par chaîne.



Pour la réponse : compléter les cases avec les bons nombres.

Pour la démarche : Joindre photos d'élèves en recherche de solutions (les essais, tâtonnements...)

et

Expliciter la démarche sous forme de dictée à l'adulte.